



Ventanas y Puertas de Aluminio

IDEAS, CONSEJOS Y ASESORAMIENTO
PARA SOR CON VENTANAS, PUERTAS
Y PERFILES DE ALUMINIO

Inicio >

Bisagras: aperturas practicables y abatibles

Las **bisagras** son el componente básico hablando de herrajes para las series de aluminio, pudiendo diferenciar tipologías de apertura practicables o abatibles.



Lógicamente, la evolución del producto tiene como objetivos mayores regulaciones: cada vez mas ciclos de vida certificados, aumento en resistencia soportando cargas de peso considerables, incluso en su versión de Oscilo Batiente,...

La bisagra básica se compone de dos cuerpos en aluminio extruido, diferenciados por su diseño para encajar con la hoja y el marco. Las placas suelen ser dentadas en acero inoxidable, para que en su apriete se pueda reforzar la unión entre materiales y evitar un posible descuelgue por peso o uso.

Se consideran dimensiones aconsejadas para la hoja con bisagras estándar de 900mm máximo en anchura y 2000mm en altura. A partir de esta medición, deberíamos estudiar modelos concretos estudiando la tipología, tipo de apertura y utilidad proyectada de la misma.

Con esta familia de bisagras podemos obtener capacidades de carga de entre 75kg-85Kg, dependiendo de si instalamos 2 ó 3 unidades.



IDEAS, CONSEJOS Y ASESORAMIENTO
PARA OBRAS CON VENTANAS, PUERTAS
Y PERFILES DE ALUMINIO

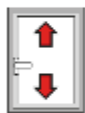
Ventanas y Puertas de Aluminio



BISAGRA CLASICA CON MANO DCHA-IZDA 1

Existen nuevos diseños de bisagra oculta que realizan la función de la bisagra tradicional que se instala interiormente entre perfiles y no queda vista cuando la ventana está cerrada.

REGULACIONES [mm]



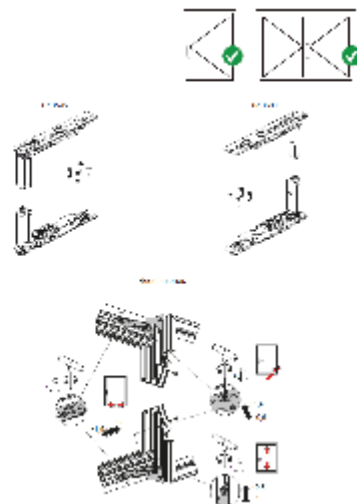
Altura
+2,5/-1



Lateral:
+1,5/-1,5



Compresión bisagra:
+1,1/-0,6



Con estos modelos, obtenemos mayores regulaciones y capacidades de carga, pudiendo realizar 130kg por hoja.

Los modelos de bisagra empleados en las ventanas tradicionales y en puertas de entrada con un tráfico considerable suelen ser diferentes. Lógicamente, también dependen del sistema de carpintería a instalar.



Ventanas y Puertas de Aluminio

IDEAS, CONSEJOS Y ASESORAMIENTO
PARA OBRAS CON VENTANAS, PUERTAS
Y PERFILES DE ALUMINIO



BISAGRA DOS CUERPOS CON EJE CENTRAL 1

Los modelos de dos cuerpos con eje central estudiadas para puertas ligeras también pueden ser utilizadas para **ventanas abatibles y proyectantes**, que a diferencia de la bisagra de dos cuerpos tradicional no se desmontan a través del pernio vertical, evitando posibles movimientos en estas modulaciones.

Podemos obtener una capacidad de carga superior a la bisagra estándar con 90Kg-100Kg instalando dos o tres bisagras, penaliza la regulación.